

OPIS

- Kompaktowy odbiornik synchronizacji GNSS do zastosowań zewnętrznych.
- Kształt obudowy opracowany tak, aby zapobiegać zaleganiu śniegu i liści, co mogłoby pogorszyć jakość odbioru.
- Standardowy, ethernetowy przewód przyłączeniowy do podłączenia do serwerów Netsilon 9/11.
- Widoczna z zewnątrz dioda LED wskazująca aktualny status odbiornika.
- Odbiornik GNSS jest odporny na efekt GPS rollover występujący w starszej konstrukcji odbiornikach GPS.



STANDARDY

- Dyrektywa **EMC** 2017/30/EU: EN 55032 (2015), EN 55024 (2010).
- Dyrektywa **LVD** 2014/35/EU: EN 62368-1 (2014), EN 62479 (2010).
- Dyrektywa **RED** 2014/53/EU: EN 301-489-19, EN 303-413.

DANE ELEKTRYCZNE

- Odbiornik: 72 kanały (GPS L1C/A, GLONASS L10F, BeiDou B1, Galileo E1B/C).
Podwójna częstotliwość.
Wspiera RAIM (Receiver Autonomous Integrity Monitoring).
- Zimny start: maksymalnie 12,5 minuty do uzyskania synchronizacji.
- Gorący start: 1 sekunda.
- Wybór konstelacji: parametr ustawiany za pośrednictwem serwera Netsilon 9/11.
- Zasilanie i przesył danych: przez kabel ethernet podłączony do serwera Netsilon 9/11.
- Zalecany rodzaj kabla: typ: zewnętrzny, odporny na promieniowanie UV.
Ekranowanie: minimum U/FTP.
Kategoria: min. 5e.
Przekrój / max. długość: AWG 23/24/26 - max. 1200 m, AWG 28 - max. 750 m.
Maksymalna średnica zewnętrzna kabla: Ø 7 mm.
Zakres temperatur pracy: zależnie od zastosowania (wewnętrzny/zewnętrzny) i wybranego typu kabla.
- Maksymalna długość kabla: 1.200 metrów.

DANE MECHANICZNE

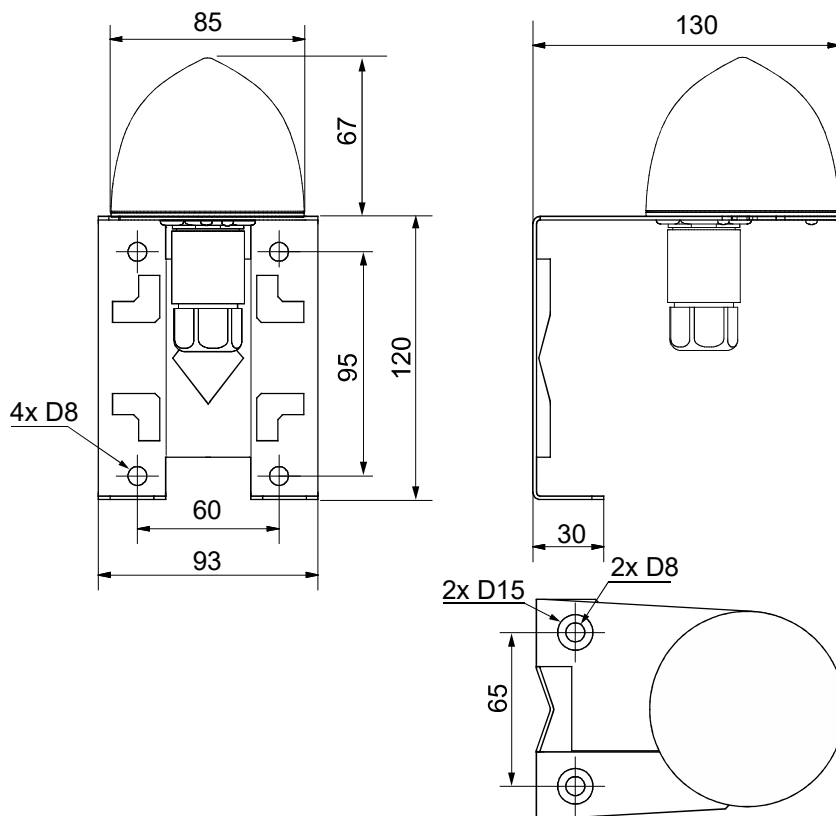
- Obudowa: kopuła z białego polikarbonatu. Uchwyt ze stali nierdzewnej 304L.
- Zakres temperatur pracy: -30°C ÷ +70°C.
- Temperatura składowania: -40°C ÷ +85°C.
- Wilgotność: od 0 do 95%, bez kondensacji.
- Stopień ochrony obudowy: IP-65, IK-04.
- Waga: 334 g.
- MTBF: powyżej 80.000 godzin.
- Podłączenie: 1 x RJ-45, złącze wodoodporne.
- Wymiary: patrz rysunek na następnej stronie.

INDEKSY

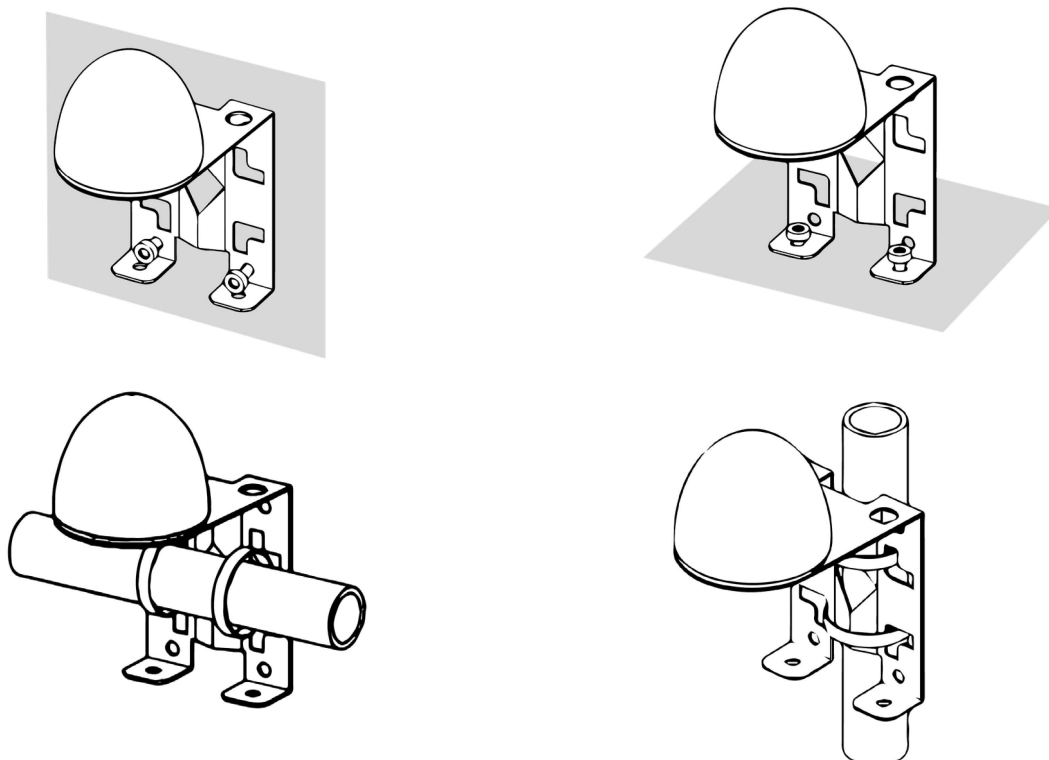
- **907 970** - odbiornik GNSS (odbiornik wraz z uchwytem).
- **907 975** - ochronnik przeciwprzebieciowy do odbiornika GNSS.
- **907 981** - kabel zewnętrzny (odporny na UV) do odbiornika GNSS (20 metrów).
- **907 982** - kabel zewnętrzny (odporny na UV) do odbiornika GNSS (40 metrów).

Odbiorniki dostarczane są wraz z instrukcją montażu, uchwytem mocującym oraz wkrętami mocującymi.

Wymiary w mm



PRZYKŁADY MONTAŻU



Ref.: 643R31D 06/21