

PROGRAMOWALNE PRZEŁĄCZNIKI CZASOWE DO CELÓW TARYFOWYCH

Urządzenia te przeznaczone są do stosowania w szafkach rozdzielczych przyłączy energetycznych budynków i mieszkań.



typy: **talento 894**
talento 893
talento 892
talento 891

talento 994
talento 993
talento 992
talento 991

- Program roczny, tygodniowy i dzienny.
- Wieloletnia rezerwa działania (wymenna bateria).
- 400 miejsc w pamięci.
- Pamięć trwała zapisywana elektronicznie – EEPROM.
- Automatyczna zmiana czasu lato / zima.
- Zintegrowany interfejs na podczerwień.
- 4-, 3-, 2- lub 1 kanał.
- Interfejs / łącze na podczerwień do przekazywania czasu, daty i programów działania.

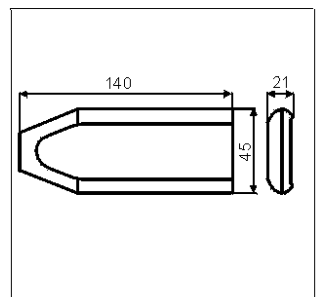
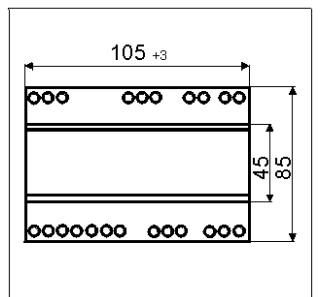
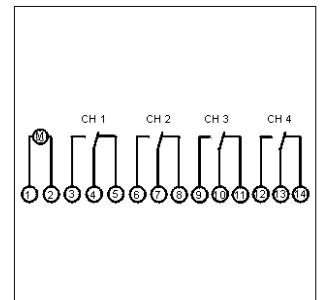


talento taxi

- Pilot do przenoszenia maksymalnie 4 programów przełączeń oraz daty i czasu.
- Przechowywanie programów w pamięci EEPROM.
- Szeregowe łącze RS 232.
- Przygotowanie i przeglądanie programów w programie komputerowym „talento dialog”.
- Optyczne łącze do odczytywania i programowania przełączników czasowych typu talento 89x i 99x umożliwiające przenoszenie programów między przełącznikami.
- Wymienna bateria alkaliczna LR6.

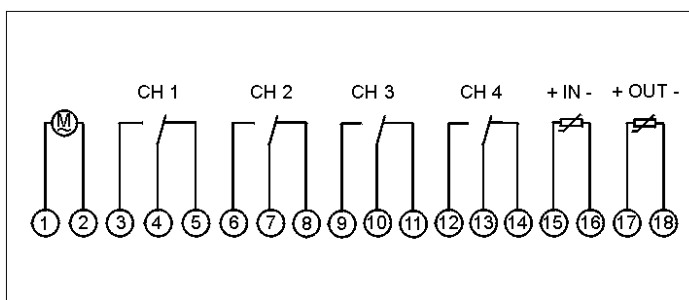
Dane techniczne:

Wymiary W x S x G [mm]	45 x 108 x 60	talento 891, 892, 893, 894
Wycięcia montażowe [mm]	46 x 108	
Ciężar [g]	600	
Zasilanie	220-240V / 50-60Hz	
Pobór mocy własnej	5VA	
Maksymalne obciążenie AC		
- rezystancyjne	16A/250V AC	
- indukcyjne (cos φ = 0,6)	2,5A/250V AC	
- lampa żarowa	1000W	
Wyjście przełącznika	wolnopotencjałowe	
Styki przełącznika	1, 2, 3 lub 4 przełączne	talento 89., 99.
Temperatura otoczenia	-25 °C do +55 °C	
Klasa ochrony	II	
Dokładność działania	±1sek./dzień przy +25 °C	
Rezerwa działania	6 lat od daty produkcji przy 20 °C	
Najkrótszy czas przełączania	1 sek.	
Rozdzielczość programowania	1 min.	
Ilość miejsca w pamięci	400	
Wstępny wybór stanu wyjścia przełączającego	tak	
Przełącznik ręczny	automatyka / wstępny wybór / stałe załącz / stałe wyłącz	talento taxxi
Zblokowanie dni tygodnia	wolny wybór	
Wskaźnik stanu przełączenia / działania	tak	
Program impulsowy	tak	
Program cykliczny	tak	
Przełączanie czasu lato / zima	automatycznie / wolny wybór	
Rodzaj podłączenia	niegubiące zaciski śrubowe	
Możliwość plombowania	tak	



Uwaga: talento 994, 993, 992, 991 mają wbudowany zasilacz zewnętrznej anteny umożliwiający, po podłączeniu anteny, odbiór czasowego sygnału radiowego DCF 77.

talento 991, 992, 993, 994



Ośłona zacisków do talento 89x, 99x

